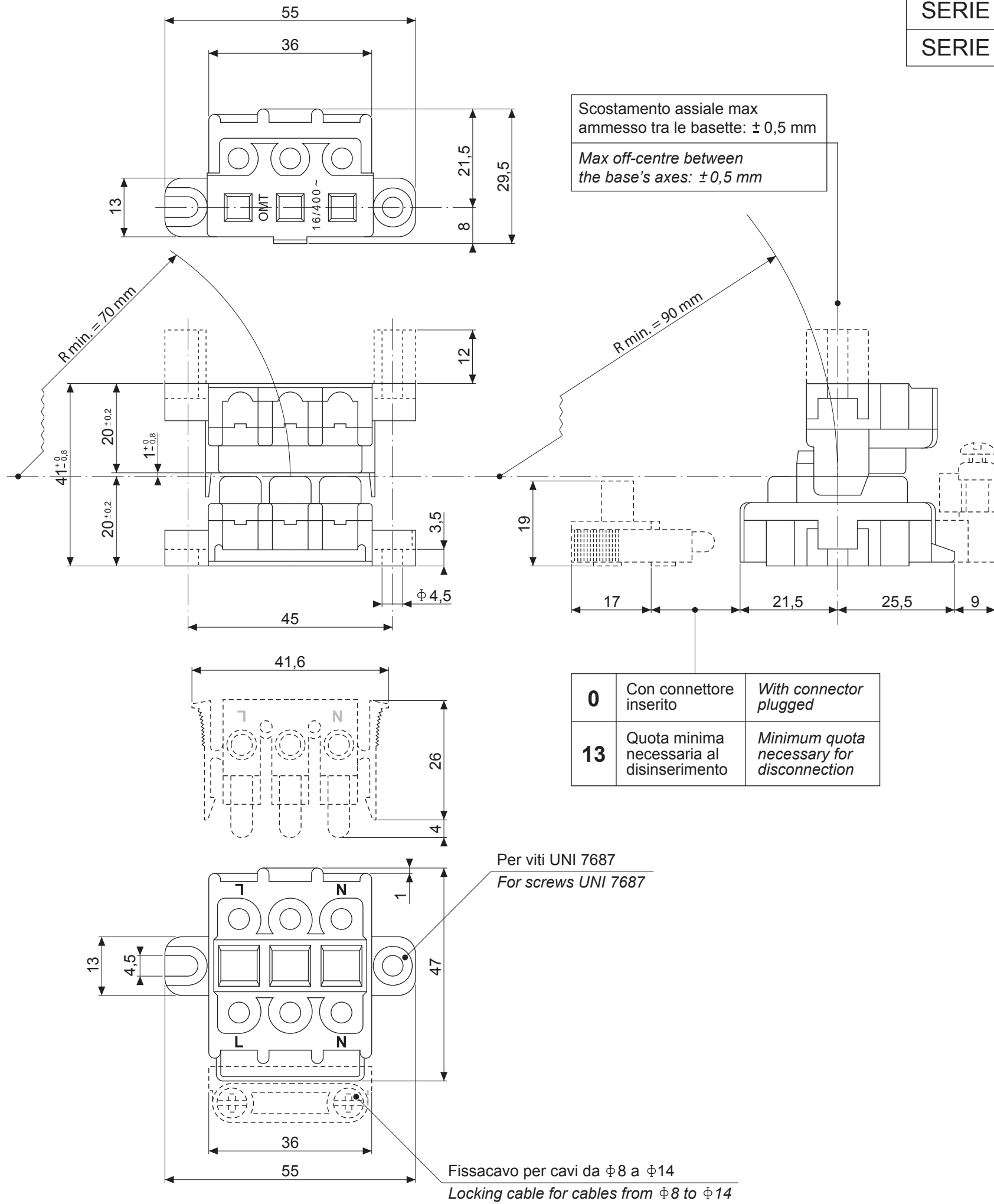
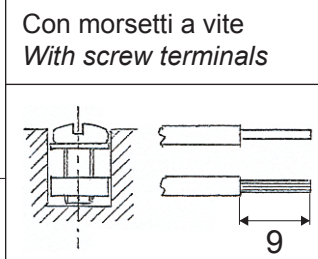


- SERIE 0130 : 2P
- SERIE 0131 : 3P
- SERIE 0132 : 2P +



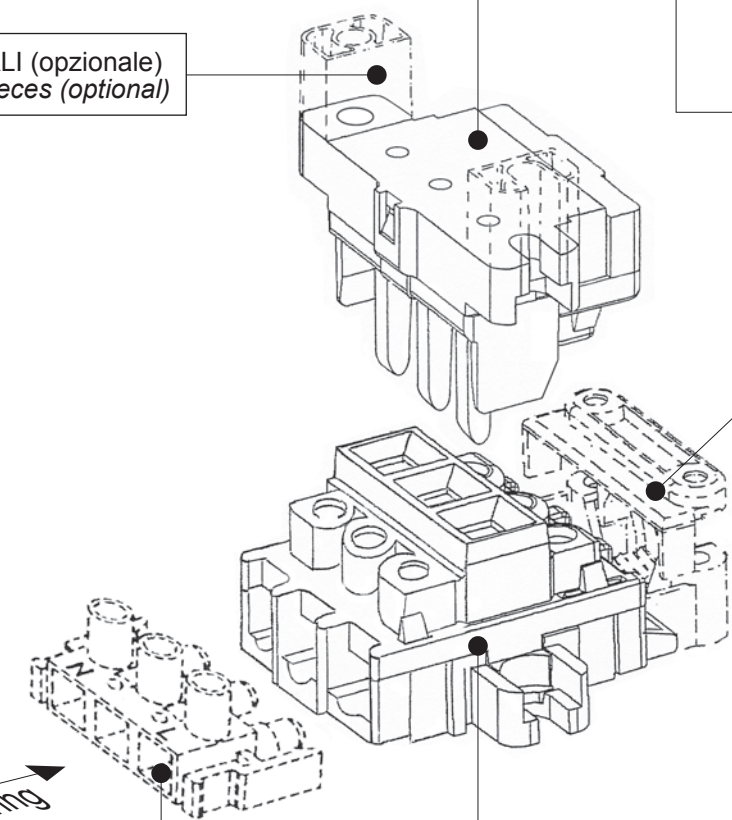
**BASETTA MASCHIO / MALE BASE**  
16 A - 400 V ~ T140



1 x 0,5 ÷ 4 mm<sup>2</sup>  
2 x 0,5 ÷ 2,5 mm<sup>2</sup>

Senza morsetti  
(solo per connessione tra contatti femmina)  
Without terminals  
(only for connections between female contacts)

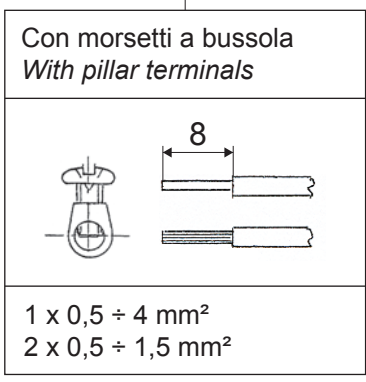
DISTANZIALI (opzionale)  
Distance pieces (optional)



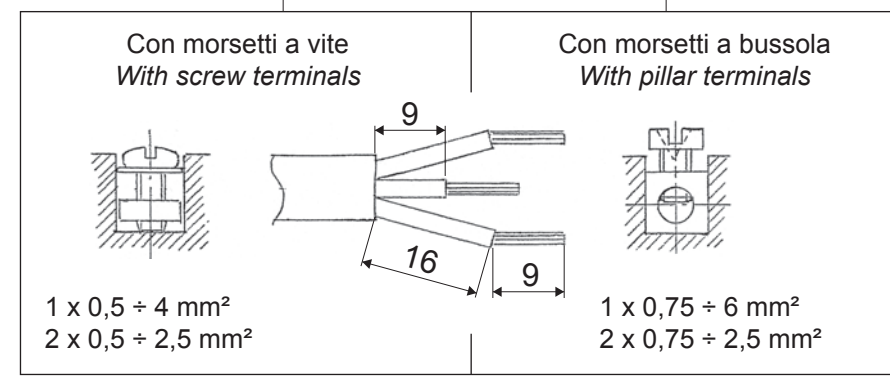
FISSACAVO (opzionale)  
Locking cable (optional)

LINEA ALIM.  
Supply line

**CONNETTORE (opzionale)**  
**CONNECTOR (optional)**  
16 A - 400 V ~ T140



**BASETTA FEMMINA / FEMALE BASE**  
16 A - 400 V ~ T140



Schema d'ingombro e montaggio per sezionatori  
Layout and assembly diagrams for disconnecting switches

**Serie / series: 0130 - 0131 - 0132**

DATA: 02.02.09    SCALA:    DIS:    VISTO:    Dis. N°

A NORMA DI LEGGE IL PRESENTE DISEGNO NON PUÒ ESSERE TRASMESSO A TERZI O COMUNQUE A DITTE CONCORRENTI SENZA NOSTRA SPECIFICA AUTORIZZAZIONE SCRITTA



0130/02